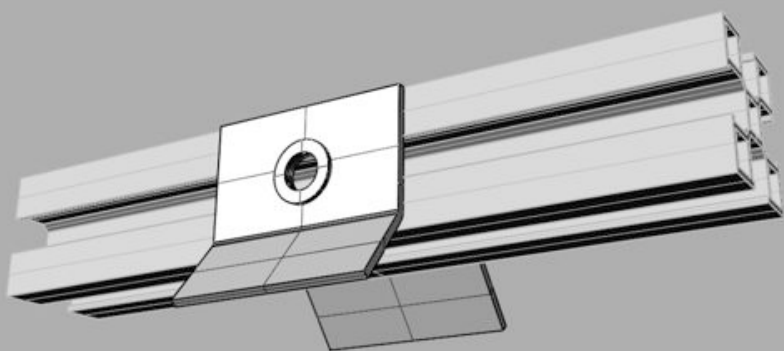


SPIDERWEBHONROCK®

ANCHORING SYSTEMS FOR LIGHTWEIGHT MARBLE

SISTEMI DI ANCORAGGIO PER MARMO LEGGERO

System 1



BINARY PROFILES

in aluminium alloy AW6060 T6

according to UNI EN 755-2:2008

Sect 2,93 cm²

Weight 791 g/m

Jx = 3,3 cm⁴

Wx = 2 cm³

Jy = 3,3 cm⁴

Wy = 2 cm³

Tensile strength Rm: 190 N/mm²

Voltage deviation from proportionality Rp0,2: 150 N/mm²

FIXING POINTS

in stainless steel AISI 304 thickness

2 mm embedded in epoxy resin, or, in aluminium 5083

thickness 3 mm. Bolts M8.

PULL OUT 500 N



PROFILO BINARIO

in alluminio AW6060 T6

secondo UNI EN 755-2:2008

Sez 2,93 cm²

Peso 791 g/m

Jx = 3,3 cm⁴

Wx = 2 cm³

Jy = 3,3 cm⁴

Wy = 2 cm³

Tensione di rottura Rm: 190 N/mm²

Tensione di scost. dalla proporzionalità Rp0,2: 150 N/mm²

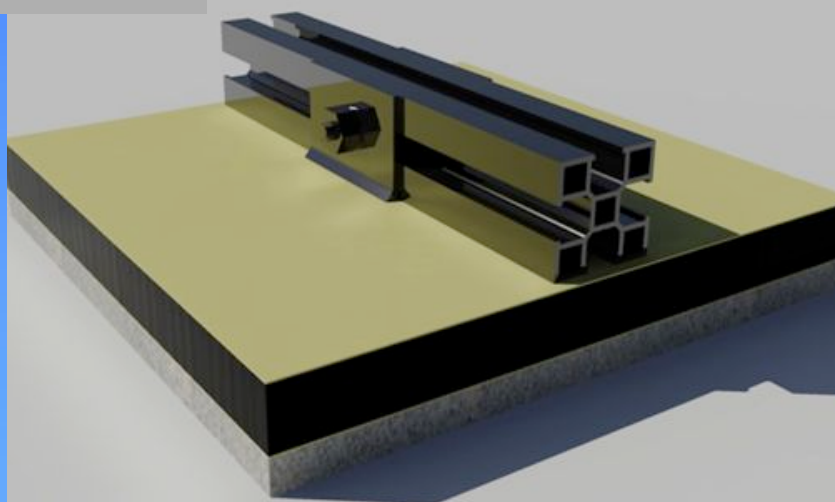
PUNTI DI FISSAGGIO

in acciaio inox AISI 304

spessore 2 mm affogato in resina epossidica, oppure, in

alluminio lega 5083 spessore 3 mm. Bulloneria M8.

PULL OUT 500 N



www.spiderwebhonrock.com

SPIDERWEBHONROCK®

